

<b>bonita</b>	<b>8</b>
<b>euro</b>	<b>16</b>
<b>marena</b>	<b>22</b>
<b>ariosa</b>	<b>36</b>
<b>piazza</b>	<b>40</b>
<b>color</b>	<b>46</b>
Аксессуары	52
Сервисная	60
Обзор коллекции	63

# ЛАМИНАТ

# ЛАМИНАТ WINEO КАК И ПОЧЕМУ?

Инновационные решения для полов. Эту идею мы воплощаем в нашей продукции более 30 лет.

В 1991 году мы одними из первых в Германии начали изготавливать ламинат под маркой Witex. Вплоть до сегодняшнего дня мы внедряли разнообразные новшества и усовершенствования для превращения этих ламинатных полов в высококачественную продукцию.

Высококачественная продукция в этом каталоге представлена многочисленными привлекательными декорами и дизайнерскими поверхностями ламинатных полов, которые соответствуют современным требованиям как в жилом секторе, так и в промышленности. Среди коллекций bonita, euro, marena, piazza, ariosa и color вы найдёте подходящий вариант для любого стиля и на любой вкус.

Отличные свойства ламинатных полов марки wineo подтвердят ваш правильный выбор. Это - способность выдерживать ролики стульев, возможность применения с системами обогрева полов и оптимальная акустика помещения. В ассортименте продукции wineo вы найдёте подходящее решение.

При этом мы обращаем особое внимание на бережное отношение к природным ресурсам.

Для нас, как для изготовителя продукции, на 90 процентов состоящей из древесины, обеспечение её долговечности - особая обязанность.



Это требует не только бережного отношения к природным ресурсам при изготовлении, но и экологически безопасной утилизации в конце срока службы изделия. При изготовлении продукции Windmöller и внедрении инноваций обеспечивается бережное обращение с природными ресурсами. Наряду с ответственным отношением к сырьевым ресурсам на переднем плане стоит также экологически безвредное производство.



Ламинатные полы wineo - это долговечные и износостойкие изделия, которые имеют несущую панель из высокоплотных древесноволокнистых плит. Ламинатные полы wineo считаются ресурсосберегающей продукцией, так как древесина относится к воспроизводимому и возобновляемому сырью. Windmöller применяет древесину только из немецких лесных хозяйств и никогда не используют экзотические породы деревьев и древесину из тропических лесов. При производстве ламинатных покрытий на наших предприятиях защита окружающей среды стоит на переднем плане. Это выражается в организации энергоснабжения, а также в переработке древесных отходов, которые используются для производства технологического тепла.

Ламинатные полы wineo - это всегда правильный выбор. Будь это кухня, спальня, кабинет, жилые комнаты, прихожая, детская комната, чердак, подвал ... Без раздумий!



# КАЧЕСТВО WINEO ПРОДУКЦИЯ, С КОТОРОЙ НЕ БУДЕТ ПРОБЛЕМ



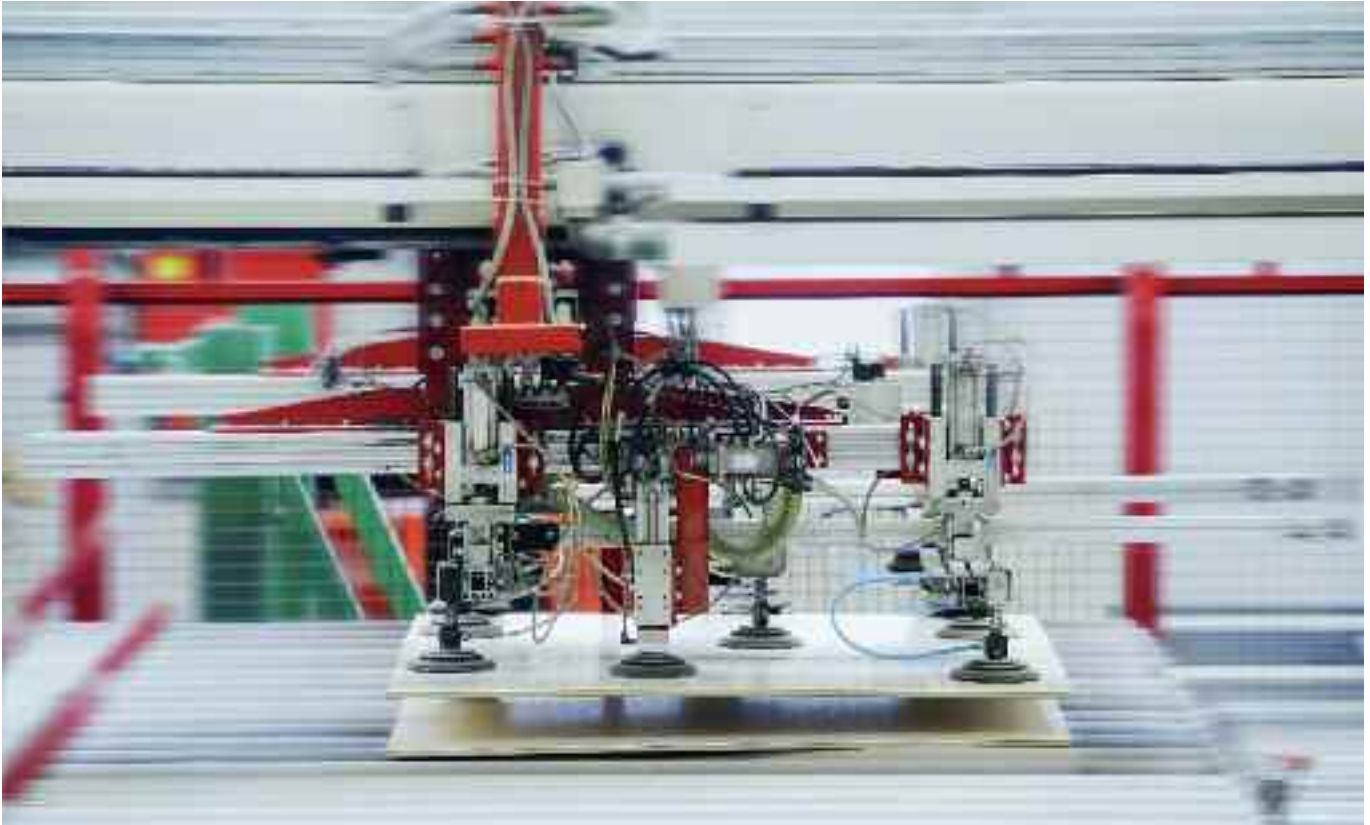
Все изделия фирмы Windmöller имеют одну особенность: они изготавливаются по строгим критериям качества! Контроль начинается с тщательного выбора поставщиков сырья и продолжается на каждом отдельном этапе производства. Служба поставок и высококвалифицированная сервисная команда имеют только одну цель: полное удовлетворение пожеланий заказчика!

Наши ламинатные полы wineo- это коллекция технических инноваций. Многие идеи и патенты в этой области, а также их дальнейшее развитие принадлежит инженерам фирмы Windmöller. Результат радует как специалистов, так и конечных потребителей. Пол, который может многое выдержать, и который укладывается без проблем. Это отличная продукция, с которой у вас не будет проблем!

Все фирменные напольные покрытия wineo оптимально защищены от влаги. Заделка профиля со всех сторон, отличаемая более тёмным цветом кромки, в сочетании с защищёнными от набухания несущими панелями обеспечивают наивысшую надёжность.

Коллекции с несущей панелью AquaProtect пригодны для использования даже во влажных помещениях. Заделка защёлкивающегося соединения имеет ещё два преимущества.





Укладка значительно проще. Напольные панели почти *соскальзывают* друг в друга. Поэтому *скрипучие* половицы уходят в прошлое, так как здесь дерево не трётся о дерево. Антистатические свойства изделий, сертификация FSC®/PEFC® и V-образные стыки являются характерными чертами фирменных коллекций wineo.

Производственная программа wineo включает наряду с классическим дизайном ламината, также глянцевые поверхности в коллекции color. Несмотря на глянцевую поверхность *color* достигает класса нагрузки 32. Также *piazza* и *piazza taxi* являются идеальным материалом для торговых помещений и объектов. Качество, проверенное независимой организацией, является предпосылкой для сертификации всей продукции wineo в различных сферах строительства. Один из важнейших сертификатов - это допуск строительного надзора Немецкого института строительной техники (DIBT), а также *маркировка CE* и *знак Ü* для независимо контролируемого качества. Выдающиеся результаты и высокие места в независимых тестах подтверждают важность этого сертификата.



# ПОВЕРХНОСТИ СТРУКТУРЫ

Поверхности ламинатных полов wіneo имеют до трёх слоёв. Сверху находится особо стойкое покрытие меламиновой смолой, которое защищает пол от механических нагрузок. Структура поверхности варьируется в зависимости от коллекции и дизайна. Наряду с осязательными древесными структурами имеются мягкие поверхности и тонкие текстуры дерева с различной степенью глянца или матовые. Второй слой- это просмоленная декоративная бумага, отображающая декор под плитку, дерево или фантазии.

Коллекции *piazza* и *piazza taxi* имеют разработанную фирмой Windmöller систему DPL+. Здесь под основу декора напрессовывается просмоленная плёнка, которая делает полы особо стойкими. Такие полы особенно подходят для промышленности и имеют 5-кратную "пожизненную" гарантию.



Древесная структура



эксклюзивная структура древесины



Брушированная поверхность I



Шелковисто-матовый блеск



Матовая поверхность



Грубый распилен



Синхронная поверхность



Гладкая поверхность

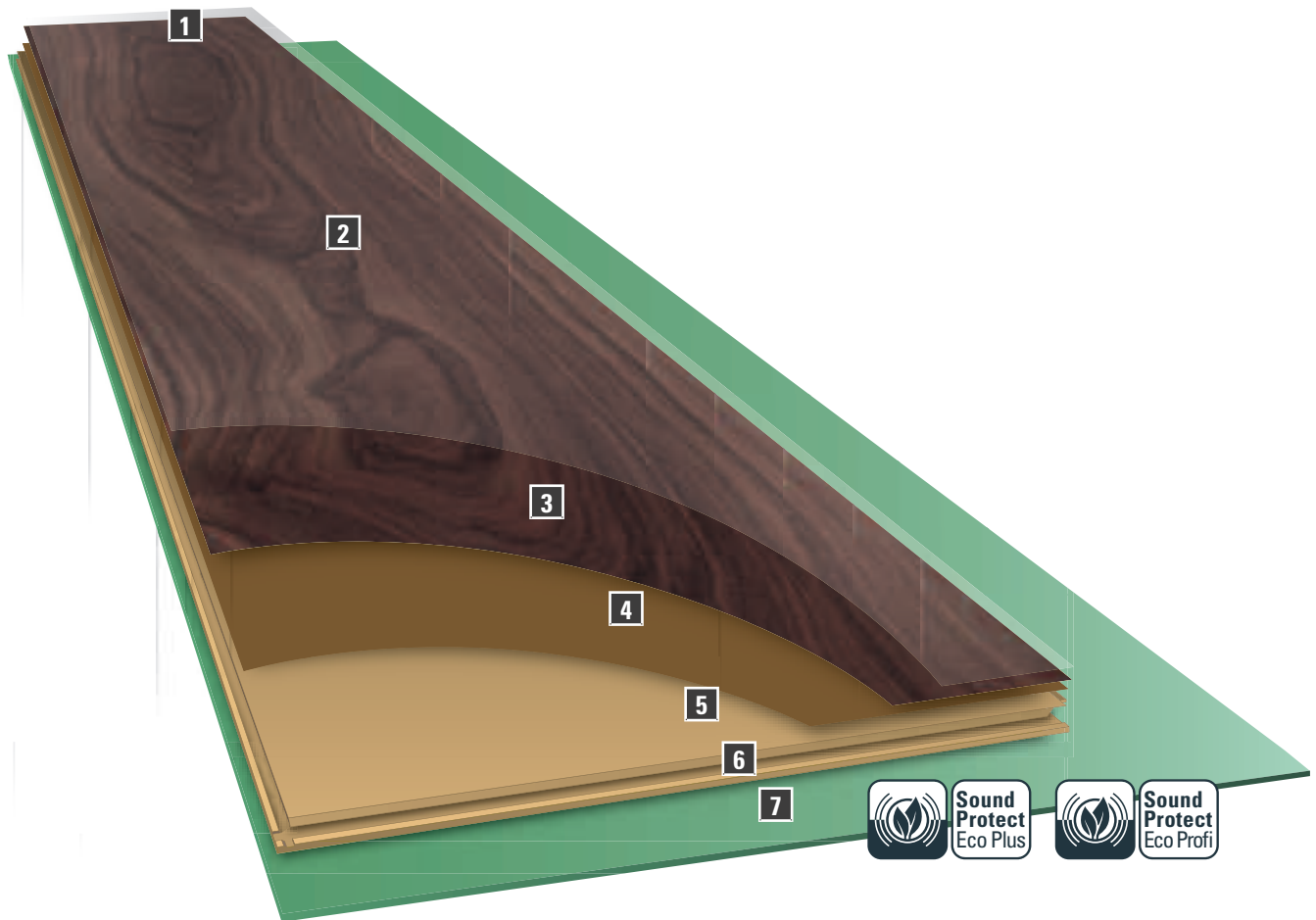


Вид под плитку



Глянцевая поверхность

# ЛАМИНАТА СТРОЕНИЕ



- 1 Пропитка замков.**  
Соединительная система защищена от влаги.
- 2 Поверхность.**  
верхний слой - меламиновый слой
- 3 Декоративная бумага.**  
Декоративный слой с 3-D эффектом.
- 4 DPL+ - система.**  
Подходит для уборки моющими машинами.
- 5 Несущие плиты.**  
Aqua-Protect®, HDF-Protect®,  
древесноволокнистая плита высокой  
плотности (HDF),  
Несущая плита FSC® | PEFC®
- 6 Соединение Click.**  
Быстрая укладка: бесклеевой замок, можно  
эксплуатировать сразу после укладки.
- 7 Шумоизоляция Sound-Protect Eco Plus  
Шумоизоляция Sound-Protect Eco Profi**  
Значительное снижение уровня шума  
благодаря полиуретановой подложке  
Sound-Protect Eco Plus | Sound-Protect Eco Profi.





# Моя взлётно-поса- дочная полоса

*"Для меня нет ничего более прекрасного, чем после долгого дня понежиться в постели, погрузиться в мечты, а утром, хорошо выспавшись, вновь стартовать со свежими силами".*

- Изысканные декоры под дерево
- Дополнительная защита заделкой профиля
- Подходит для укладки на обогрев полов | выдерживает ролики стульев | невосприимчив к пятнам
- 20 декоров опционально с подкладкой - прекрасная акустика в помещении благодаря наклеенной акустической системе
- 8 сказочных декоров с видом подлинных половиц - укладывается с рулонной акустической системой Sound-Protect!

## bonita bonita V2

Практичный, стойкий, разнообразный. Коллекции серии bonita приносит радость в дом. Со всеми лучшими свойствами фирменных полов wineo.

Коллекция bonita с 20 изысканными декорами и комбинируемостью расставляет особые акценты. Так вход в мир ламината wineo становится захватывающим и увлекательным.

Для сказочного стиля загородного дома имеются 8 изысканных декоров с подлинными швами между половицами.

# bonita

# bonita



**клён "деревенский"** | АН180В | АН180ВС  
1-полосный | Шелковисто-матовый блеск  
Плинтус 1: 30030103 | 4А18  
Плинтус 2: 30040109 | 7А18  
Плинтус 3: 30050125 | VA18



**яблоня "мазуры"** | АР120В | АР120ВС  
1-полосный | Шелковисто-матовый блеск  
Плинтус 1: 30030156 | 4А10  
Плинтус 2: 30040156 | 7А10  
Плинтус 3: 30050131 | VA10



**яблоко "яркое"** | АР130В | АР130ВС  
2х-полосный | Шелковисто-матовый блеск  
Плинтус 1: 30030157 | 4А19  
Плинтус 2: 30040157 | 7А19



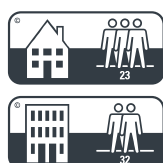
**бук королевский** | ВU200В | ВU200ВС  
3х-полосный | Древесная структура  
Плинтус 1: 30030107 | 4В13  
Плинтус 2: 30040113 | 7В13



**Бук Розовый** | ВU370В | ВU370ВС  
2х-полосный | Древесная структура  
Плинтус 1: 30030215 | 4В37  
Плинтус 2: 30040215 | 7В37



**серый дуб** | Е1150В | Е1150ВС  
2х-полосный | Древесная структура  
Плинтус 1: 30030133 | 4Е50  
Плинтус 2: 30040136 | 7Е50



## Технические характеристики

Размер:	1288 мм * 192 мм
Толщина:	7 мм   9 мм (с акустической системой)
Несущая плита:	HDF PEFC®
Износостойчивость:	AC 4 (EN 13329, Приложение E)
Укладка:	Подходят для укладки на теплые полы
Акустика помещения:	Прекрасная акустика помещения благодаря наклеенной акустической системе Sound-Protect Eco Plus (опция)



**Дуб ковбойский** | E1275B | E1275BC  
2x-полосный | грубый распил  
Плинтус 1: 30030270 | 4E127  
Плинтус 2: 30040270 | 7E127  
Плинтус 3: 30050207 | VE127



**Дуб Калифорнийский** | E1320B | E1320BC  
3x-полосный | Древесная структура  
Плинтус 1: 30030220 | 4E32  
Плинтус 2: 30040220 | 7E32



**белый дуб** | E1470B | E1470BC  
1-полосный | Древесная структура  
Плинтус 1: 30030132 | 4E47  
Плинтус 2: 30040126 | 7E47  
Плинтус 3: 30050117 | VE47



**Дуб Альмерия** | E1730B | E1730BC  
3x-полосный | Древесная структура  
Плинтус 1: 30030224 | 4E73  
Плинтус 2: 30040224 | 7E73



**Дуб Лабрадор** | E1840B | E1840BC  
1-полосный | Древесная структура  
Плинтус 1: 30030235 | 4E84  
Плинтус 2: 30040235 | 7E84



**Дуб Испанский** | E1910B | E1910BC  
1-полосный | Древесная структура  
Плинтус 1: 30030236 | 4E91  
Плинтус 2: 30040236 | 7E91

### Имеются плинтусы под декор.

Другие дополнительные материалы на стр. 52.

Плинтус **1** 

Плинтус **2** 

Плинтус **3** 

# bonita

# bonita



**ольха "романтическая"** | ER110B | ER110BC  
3х-полосный | Древесная структура  
Плинтус 1: 30030126 | 4E16  
Плинтус 2: 30040130 | 7E16  
Плинтус 3: 30050104 | VE16



**Вишня Фламандская** | KB100B | KB100BC  
3х-полосный | Шелковисто-матовый блеск  
Плинтус 1: 30030239 | 4KB10  
Плинтус 2: 30040239 | 7KB10



**тропическая вишня** | KB140B | KB140BC  
3х-полосный | Древесная структура  
Плинтус 1: 30030139 | 4K14  
Плинтус 2: 30040142 | 7K14  
Плинтус 3: 30050108 | VK14



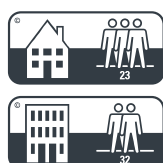
**Сосна горная** | K1100B | K1100BC  
1-полосный | Шелковисто-матовый блеск  
Плинтус 1: 30030269 | 4K110  
Плинтус 2: 30040269 | 7K110  
Плинтус 3: 30050206 | VK110



**Сосна австрийская** | K1105B | K1105BC  
1-полосный | Шелковисто-матовый блеск  
Плинтус 1: 30030274 | 4K1105  
Плинтус 2: 30040274 | 7K1105  
Плинтус 3: 30050211 | VK1105



**Орех** | NU220B | NU220BC  
3х-полосный | Древесная структура  
Плинтус 1: 30030144 | 4N13  
Плинтус 2: 30040147 | 7N13  
Плинтус 3: 30050115 | VN13



## Технические характеристики

Размер:	1288 мм * 192 мм
Толщина:	7 мм   9 мм (с акустической системой)
Несущая плита:	HDF PEFC®
Износостойчивость:	AC 4 (EN 13329, Приложение E)
Укладка:	Подходят для укладки на теплые полы
Акустика помещения:	Прекрасная акустика помещения благодаря наклеенной акустической системе Sound-Protect Eco Plus (опция)





**орех Style** | NU260B | NU260BC  
 мелкополосный | Древесная структура  
 Плинтус 1: 30030145 | 4N45  
 Плинтус 2: 30040148 | 7N45  
 Плинтус 3: 30050116 | VN45



**сосна "для деревенского дома"** | P1240B | P1240BC  
 1-полосный | Древесная структура  
 Плинтус 1: 30030193 | 4P24  
 Плинтус 2: 30040193 | 7P24  
 Плинтус 3: 30050120 | VP24



# bonita

# bonita V2



**Дуб Шведский** | E1100BV2  
1-полосный | эксклюзивная структура древесины  
Плинтус 1: 30030217 | 4E110  
Плинтус 2: 30040217 | 7E110



**Дуб Шведский Дымчатый** | E1110BV2  
1-полосный | эксклюзивная структура древесины  
Плинтус 1: 30030218 | 4E111  
Плинтус 2: 30040218 | 7E111



**Дуб Мореный** | E1120BV2  
1-полосный | эксклюзивная структура древесины  
Плинтус 1: 30030219 | 4E112  
Плинтус 2: 30040219 | 7E112



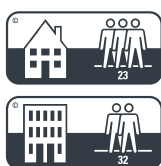
**Дуб шотландский** | E1255BV2  
1-полосный | Шелковисто-матовый блеск  
Плинтус 1: 30030289 | 4E1255  
Плинтус 2: 30040289 | 7E1255  
Плинтус 3: 30050226 | VE1255



**Дуб Country** | E1330BV2  
1-полосный | Шелковисто-матовый блеск  
Плинтус 1: 30030124 | 4E13  
Плинтус 2: 30040128 | 7E13  
Плинтус 3: 30050103 | VE13



**Дуб Йеллоустон** | E1770BV2  
1-полосный | эксклюзивная структура древесины  
Плинтус 1: 30030228 | 4E77  
Плинтус 2: 30040228 | 7E77



## Технические характеристики

Размер:	1380 мм * 192 мм
Толщина:	7 мм
Несущая плита:	HDF-Protect® PEFC®
Износостойчивость:	AC 4 (EN 13329, Приложение E)
Укладка:	Подходят для укладки на теплые полы



**Дуб Ледовый** | EI960BV2

1-полосный | эксклюзивная структура древесины

Плинтус 1: 30030238 | 4E96

Плинтус 2: 30040238 | 7E96



**американский пекан** | PE100BV2

1-полосный | эксклюзивная структура древесины

Плинтус 1: 30030167 | 4P12

Плинтус 2: 30040167 | 7P12



**Имеются плинтусы под декор.**

Другие дополнительные материалы на стр. 52.

Плинтус **1** 

Плинтус **2** 

Плинтус **3** 







# Наше место отдыха

*"С утра нам всем нужно немного подзарядиться. Свежевыжатый сок и первые лучи солнца непременно помогут в этом. А иногда мы просто потом сидим рядом и блаженствуем."*

- Дополнительная защита заделкой профиля
- Различные структуры поверхности – сочетаются с декором
- 12 декоров с аутентичной фаской с двух сторон (euro natureV2)
- Благодаря системе Aqua-Protect панель ламината подходит для влажных помещений (euro natureV2)
- Прекрасная акустика помещения благодаря наклеенной акустической системе Sound-Protect Eco Plus (опционально)

## euro actual euro nature V2

24 классических и тенденциозных декоров на любой вкус.

12 добротных декоров и 4 индивидуальных поверхности коллекции euro actual относятся к образцам качества в области ламината.

Тот, кто предпочитает стиль загородного дома, обязательно найдёт в euro nature V2 нужное решение.

12 современных и тенденциозных декоров дуба с индивидуально подобранными структурами поверхностей, от классических расцветок до современных серых тонов- здесь вы найдёте все цвета времени.

Европейский стиль!

# euro

# euro actual



**Акация** | AC610E | AC610EC  
1-полосный | эксклюзивная структура древесины  
Плинтус 1: 30030172 | 4AC61  
Плинтус 2: 30040173 | 7AC61  
Плинтус 3: 30050132 | VAC61



**Бук Традиционный** | BU320E | BU320EC  
2х-полосный | Матовая поверхность  
Плинтус 1: 30030215 | 4B37  
Плинтус 2: 30040215 | 7B37  
Плинтус 3: 30050140 | VB37



**Дуб Структурный** | EI310E | EI310EC  
1-полосный | Матовая поверхность  
Плинтус 1: 30030252 | 4E131  
Плинтус 2: 30040252 | 7E131  
Плинтус 3: 30050141 | VE31



**Дуб Кантри** | EI330E | EI330EC  
1-полосный | эксклюзивная структура древесины  
Плинтус 1: 30030124 | 4E13  
Плинтус 2: 30040128 | 7E13  
Плинтус 3: 30050103 | VE13



**Дуб Вирджиния** | EI920E | EI920EC  
1-полосный | Брушированная поверхность I  
Плинтус 1: 30030237 | 4E92  
Плинтус 2: 30040237 | 7E92  
Плинтус 3: 30050142 | VE92



**Сосна Трентино** | KI310E | KI310EC  
2х-полосный- | эксклюзивная структура древесины  
Плинтус 1: 30030253 | 4K131  
Плинтус 2: 30040253 | 7K131  
Плинтус 3: 30050143 | VK131



AC4



23



LocTec



32



EURO Actual  
U3 P3 E1 C2  
ST11-036/02

## Технические характеристики

Размер:	1288 мм * 192 мм
Толщина:	8 мм   10 мм (с акустической системой)
Несущая плита:	HDF PEFC®
Износоустойчивость:	AC 4 (EN 13329, Приложение E)
Укладка:	Подходят для укладки на теплые полы
Акустика помещения:	Прекрасная акустика помещения благодаря наклеенной акустической системе Sound-Protect Eco Plus (опция)



**Орех Классический** | NU250E | NU250EC  
3х-полосный | Древесная структура  
Плинтус 1: 30030146 | 4N49  
Плинтус 2: 30040149 | 7N49  
Плинтус 3: 30050114 | VN49



**Орех Баланс** | NU310E | NU310EC  
1-полосный | Матовая поверхность  
Плинтус 1: 30030257 | 4N31  
Плинтус 2: 30040257 | 7N31  
Плинтус 3: 30050144 | VN31



**Сосна Сардиния** | PI310E | PI310EC  
1-полосный | Брушированная поверхность I  
Плинтус 1: 30030248 | 4PI31  
Плинтус 2: 30040248 | 7PI31  
Плинтус 3: 30050145 | VPI31



**Тик Серый** | TE310E | TE310EC  
1-полосный | Матовая поверхность  
Плинтус 1: 30030256 | 4TE31  
Плинтус 2: 30040256 | 7TE31  
Плинтус 3: 30050146 | VTE31



**Тик Кремовый** | TE320E | TE320EC  
1-полосный | Матовая поверхность  
Плинтус 1: 30030255 | 4TE32  
Плинтус 2: 30040255 | 7TE32  
Плинтус 3: 30050147 | VTE32



**Тик Черный** | TE610E | TE610EC  
1-полосный | Матовая поверхность  
Плинтус 1: 30030254 | 4TE61  
Плинтус 2: 30040254 | 7TE61  
Плинтус 3: 30050148 | VTE61

### Имеются плинтусы под декор.

Другие дополнительные материалы на стр. 52.

Плинтус **1** 

Плинтус **2** 

Плинтус **3** 

# euro

# euro nature V2



**Дуб Волна Серый** | E1130EV2  
1-полосный | Матовая поверхность  
Плинтус 1: 30030249 | 4E113  
Плинтус 2: 30040249 | 7E113  
Плинтус 3: 30050158 | VE113



**Дуб Желтый** | E1160EV2  
1-полосный | Брушированная поверхность I  
Плинтус 1: 30030128 | 4E25  
Плинтус 2: 30040132 | 7E25  
Плинтус 3: 30050130 | VE25



**Дуб Европейский** | E1170EV2  
1-полосный | Брушированная поверхность I  
Плинтус 1: 30030245 | 4E17  
Плинтус 2: 30040245 | 7E17  
Плинтус 3: 30050149 | VE17



**Дуб Отбеленный** | E1250EV2  
1-полосный | Брушированная поверхность I  
Плинтус 1: 30030131 | 4E46  
Плинтус 2: 30040135 | 7E46  
Плинтус 3: 30050150 | VE46



**Дуб Нью Гемпшир** | E1280EV2  
1-полосный | Брушированная поверхность I  
Плинтус 1: 30030246 | 4E128  
Плинтус 2: 30040246 | 7E128  
Плинтус 3: 30050151 | VE28



**Дуб Кантри** | E1330EV2  
1-полосный | Брушированная поверхность I  
Плинтус 1: 30030124 | 4E13  
Плинтус 2: 30040128 | 7E13  
Плинтус 3: 30050103 | VE13



## Технические характеристики

Размер:	1380 мм * 192 мм
Толщина:	8 мм
Несущая плита:	Aqua-Protect® PEFC®
Износостойчивость:	AC 4 (EN 13329, Приложение E)
Укладка:	Подходят для укладки на теплые полы





**Дуб Мичиган** | EI370EV2  
1-полосный | Брушированная поверхность I  
Плинтус 1: 30030177 | 4E38  
Плинтус 2: 30040178 | 7E38  
Плинтус 3: 30050152 | VE38



**Дуб Онтарио** | EI375EV2  
1-полосный | Брушированная поверхность I  
Плинтус 1: 30030176 | 4E37  
Плинтус 2: 30040177 | 7E37  
Плинтус 3: 30050153 | VE37



**Дуб Волна Кремовый** | EI450EV2  
1-полосный | Матовая поверхность  
Плинтус 1: 30030250 | 4E145  
Плинтус 2: 30040250 | 7E145  
Плинтус 3: 30050156 | VE145



**Дуб Волна Темный** | EI460EV2  
1-полосный | Матовая поверхность  
Плинтус 1: 30030251 | 4E146  
Плинтус 2: 30040251 | 7E146  
Плинтус 3: 30050157 | VE146



**Дуб** | EI560EV2  
1-полосный | Брушированная поверхность I  
Плинтус 1: 30030247 | 4E156  
Плинтус 2: 30040247 | 7E156  
Плинтус 3: 30050154 | VE156



**Дуб Песочный** | EI675EV2  
1-полосный | Брушированная поверхность I  
Плинтус 1: 30030127 | 4E22  
Плинтус 2: 30040131 | 7E22  
Плинтус 3: 30050155 | VE22

### Имеются плинтусы под декор.

Другие дополнительные материалы на стр. 52.

Плинтус **1** 

Плинтус **2** 

Плинтус **3** 

# euro



# Моя сказочная страна

*"Дома я больше всего люблю играть в принцессу. Наш коридор превращается тогда в королевский зеркальный зал: Свет мой, зеркальце, скажи, да всю правду доложи. Кто на свете всех милее, всех румяней и белее?"*

- Сказочные декоры под дерево и камень
- Дополнительная защита заделкой профиля
- Подлинный вид швов
- Антистатическое исполнение
- Ламинатная панель, пригодная для влажных помещений благодаря системе Aqua-Protect.
- Опционально может быть с наклеенной акустической подложкой Sound Protect или укладывается с рулонной акустической системой Sound-Protect
- Аутентичные поверхности от грубого распила до матового оттенка

**marena**  
**marena V2**  
**marena maxi V2**  
**marena XL V4**  
**marena stone V4**

Разнообразный в любом отношении. В коллекции marena покупатели wineo обязательно найдут нужное решение. Это гарантирует не только большой выбор marena в стандартном исполнении, но и другие четыре коллекции с подлинными V-образными швами, рисунками под камень, особо длинными и широкими половицами. Для каждого есть подходящее.

Благодаря разнообразным особенностям, таким как антистатические свойства и влагозащищённая несущая панель с системой Aqua Protect, можно считать, что с этими полами у вас не будет проблем! Составьте сами себе представление.

marena

# marena



**канадский горный клён** | АН300М | АН300МС  
3х-полосный | Древесная структура  
Плинтус 1: 30030100 | 4А11  
Плинтус 2: 30040108 | 7А11  
Плинтус 3: 30050106 | VA11



**клён благородный** | АН360М | АН360МС  
1-полосный | Шелковисто-матовый блеск  
Плинтус 1: 30030161 | 4А36  
Плинтус 2: 30040161 | 7А36



**яблоня "ностальгия"** | АР100М | АР100МС  
2х-полосный | Древесная структура  
Плинтус 1: 30030102 | 4А17  
Плинтус 2: 30040110 | 7А17



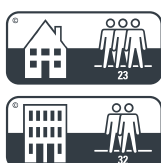
**Бамбук Стреловидный** | ВА120М | ВА120МС  
feine Streifen | Шелковисто-матовый блеск  
Плинтус 1: 30030212 | 4ВА12  
Плинтус 2: 30040212 | 7ВА12



**бук деревенский** | ВU270М | ВU270МС  
2х-полосный | Древесная структура  
Плинтус 1: 30030111 | 4В23  
Плинтус 2: 30040116 | 7В23  
Плинтус 3: 30050102 | VB23



**бук Mare** | ВU300М | ВU300МС  
3х-полосный | Древесная структура  
Плинтус 1: 30030108 | 4В17  
Плинтус 2: 30040114 | 7В17  
Плинтус 3: 30050101 | VB17



## Технические характеристики

Размер:	1288 мм * 192 мм
Толщина:	8 мм   10 мм (с акустической системой)
Несущая плита:	Aqua-Protect® PEFC®
Износостойчивость:	AC 4 (EN 13329, Приложение E)
Укладка:	Подходят для укладки на теплые полы
Акустика помещения:	Прекрасная акустика помещения благодаря наклеенной акустической системе Sound-Protect Eco Plus (опция)





**Дуб Белый Японский** | E1700M | E1700MC  
2x-полосный | Шелковисто-матовый блеск  
Плинтус 1: 30030221 | 4E70  
Плинтус 2: 30040221 | 7E70  
Плинтус 3: 30050234 | VE70



**Дуб Мексиканский** | E1710M | E1710MC  
3x-полосный | Древесная структура  
Плинтус 1: 30030222 | 4E71  
Плинтус 2: 30040222 | 7E71



**Дуб Бергамо** | E1750M | E1750MC  
1-полосный | эксклюзивная структура древесины  
Плинтус 1: 30030226 | 4E75  
Плинтус 2: 30040226 | 7E75



**Дуб Левантийский** | E1760M | E1760MC  
1-полосный | эксклюзивная структура древесины  
Плинтус 1: 30030227 | 4E76  
Плинтус 2: 30040227 | 7E76



**Дуб Болотный** | E1780M | E1780MC  
1-полосный | Шелковисто-матовый блеск  
Плинтус 1: 30030229 | 4E78  
Плинтус 2: 30040229 | 7E78



**Дуб Амбиенс Серый** | E1800M | E1800MC  
1-полосный | Шелковисто-матовый блеск  
Плинтус 1: 30030231 | 4E80  
Плинтус 2: 30040231 | 7E80

### Имеются плинтусы под декор.

Другие дополнительные материалы на стр. 52.

Плинтус **1** 

Плинтус **2** 

Плинтус **3** 

# marena

# marena



**Дуб Амбиенс Кремовый** | E1820M | E1820MC  
1-полосный | Шелковисто-матовый блеск  
Плинтус 1: 30030233 | 4E82  
Плинтус 2: 30040233 | 7E82



**Дуб Астуриан** | E1830M | E1830MC  
1-полосный | Шелковисто-матовый блеск  
Плинтус 1: 30030234 | 4E83  
Плинтус 2: 30040234 | 7E83



**корнволлский дуб** | E1405M | E1405MC  
2х-полосный | Шелковисто-матовый блеск  
Плинтус 1: 30030184 | 4E48  
Плинтус 2: 30040184 | 7E48  
Плинтус 3: 30050233 | VE48



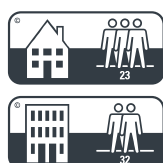
**Дуб Вирджиния** | E1920M | E1920MC  
1-полосный | эксклюзивная структура древесины  
Плинтус 1: 30030237 | 4E92  
Плинтус 2: 30040237 | 7E92  
Плинтус 3: 30050142 | VE92



**Вишня Каван** | KB310M | KB310MC  
1-полосный | Шелковисто-матовый блеск  
Плинтус 1: 30030240 | 4K31  
Плинтус 2: 30040240 | 7K31



**серая сосна** | K1180M | K1180MC  
2х-полосный | Шелковисто-матовый блеск  
Плинтус 1: 30030140 | 4K15  
Плинтус 2: 30040145 | 7K15



## Технические характеристики

Размер:	1288 мм * 192 мм
Толщина:	8 мм   10 мм (с акустической системой)
Несущая плита:	Aqua-Protect® PEFC®
Износоустойчивость:	AC 4 (EN 13329, Приложение E)
Укладка:	Подходят для укладки на теплые полы
Акустика помещения:	Прекрасная акустика помещения благодаря наклеенной акустической системе Sound-Protect Eco Plus (опция)



**орех "деревенский"** | NU240M | NU240MC  
 2x-полосный | Древесная структура  
 Плинтус 1: 30030159 | 4E41  
 Плинтус 2: 30040159 | 7E41



**орех Classic** | NU250M | NU250MC  
 3x-полосный | Древесная структура  
 Плинтус 1: 30030146 | 4N49  
 Плинтус 2: 30040149 | 7N49  
 Плинтус 3: 30050114 | VN49



**американский пекан** | PE100M | PE100MC  
 1-полосный | эксклюзивная структура древесины  
 Плинтус 1: 30030167 | 4P12  
 Плинтус 2: 30040167 | 7P12



**тосканская сосна** | PI100M | PI100MC  
 2x-полосный | Шелковисто-матовый блеск  
 Плинтус 1: 30030150 | 4P10  
 Плинтус 2: 30040139 | 7P10



**панга-панга** | PP300M | PP300MC  
 2x-полосный | эксклюзивная структура древесины  
 Плинтус 1: 30030244 | 4PP30  
 Плинтус 2: 30040244 | 7PP30



**африканский венге** | WE100M | WE100MC  
 2x-полосный | эксклюзивная структура древесины  
 Плинтус 1: 30030153 | 4W10  
 Плинтус 2: 30040152 | 7W10  
 Плинтус 3: 30050109 | VW10

**Имеются плинтусы под декор.**

Другие дополнительные материалы на стр. 52.

Плинтус **1** 

Плинтус **2** 

Плинтус **3** 

# marena V2



**Крепостной дуб** | EI105MV2  
1-полосный | Синхронная поверхность  
Плинтус 1: 30030282 | 4EI105  
Плинтус 2: 30040282 | 7EI105  
Плинтус 3: 30050219 | VEI105



**Дуб шампанское** | EI325MV2  
1-полосный | Синхронная поверхность  
Плинтус 1: 30030279 | 4EI325  
Плинтус 2: 30040279 | 7EI325  
Плинтус 3: 30050216 | VEI325



**Дуб грецкий орех** | EI335MV2  
1-полосный | Синхронная поверхность  
Плинтус 1: 30030280 | 4EI335  
Плинтус 2: 30040280 | 7EI335  
Плинтус 3: 30050217 | VEI335



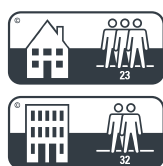
**Дуб серебристо-серый** | EI390MV2  
1-полосный | Синхронная поверхность  
Плинтус 1: 30030283 | 4EI390  
Плинтус 2: 30040283 | 7EI390  
Плинтус 3: 30050220 | VEI390



**Тирольский дуб крем** | EI491MV2  
1-полосный | Синхронная поверхность  
Плинтус 1: 30030300 | 4EI491  
Плинтус 2: 30040320 | 7EI491



**Тирольский дуб бронза** | EI492MV2  
1-полосный | Синхронная поверхность  
Плинтус 1: 30030301 | 4EI492  
Плинтус 2: 30040321 | 7EI492



## Технические характеристики

Размер:	1380 мм * 192 мм
Толщина:	8 мм
Несущая плита:	Aqua-Protect® PEFC®
Износостойчивость:	AC 4 (EN 13329, Приложение E)
Укладка:	Подходят для укладки на теплые полы





**Тирольский дуб мёд** | E1493MV2  
 1-полосный | Синхронная поверхность  
 Плинтус 1: 30030302 | 4E1493  
 Плинтус 2: 30040322 | 7E1493



**Тирольский дуб мокка** | E1494MV2  
 1-полосный | Синхронная поверхность  
 Плинтус 1: 30030303 | 4E1494  
 Плинтус 2: 30040323 | 7E1494



**Тирольский дуб серебро** | E1496MV2  
 1-полосный | Синхронная поверхность  
 Плинтус 1: 30030304 | 4E1496  
 Плинтус 2: 30040324 | 7E1496



**Тирольский дуб антрацит** | E1497MV2  
 1-полосный | Синхронная поверхность  
 Плинтус 1: 30030305 | 4E1497  
 Плинтус 2: 30040325 | 7E1497



**Тирольский дуб белый** | E1498MV2  
 1-полосный | Синхронная поверхность  
 Плинтус 1: 30030306 | 4E1498  
 Плинтус 2: 30040326 | 7E1498



**Тирольский дуб охра** | E1499MV2  
 1-полосный | Синхронная поверхность  
 Плинтус 1: 30030288 | 4E149  
 Плинтус 2: 30040288 | 7E149  
 Плинтус 3: 30050225 | VE149

**Имеются плинтусы под декор.**

Другие дополнительные материалы на стр. 52.

Плинтус **1** 

Плинтус **2** 

Плинтус **3** 

# marena maxi V2



**Дуб солёный** | E1265MMV2  
1-полосный | Шелковисто-матовый блеск  
Плинтус 1: 30030276 | 4E126  
Плинтус 2: 30040276 | 7E126  
Плинтус 3: 30050213 | VE126



**Дуб дворцовый натуральный** | E1305MMV2  
1-полосный | Шелковисто-матовый блеск  
Плинтус 1: 30030277 | 4E130  
Плинтус 2: 30040277 | 7E130  
Плинтус 3: 30050214 | VE130



**Дуб прибрежный** | E1315MMV2  
1-полосный | Шелковисто-матовый блеск  
Плинтус 1: 30030278 | 4E1315  
Плинтус 2: 30040278 | 7E1315  
Плинтус 3: 30050215 | VE1315



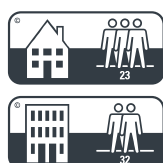
**Дуб шампанское** | E1325MMV2  
1-полосный | Синхронная поверхность  
Плинтус 1: 30030279 | 4E1325  
Плинтус 2: 30040279 | 7E1325  
Плинтус 3: 30050216 | VE1325



**Дуб грецкий орех** | E1335MMV2  
1-полосный | Синхронная поверхность  
Плинтус 1: 30030280 | 4E1335  
Плинтус 2: 30040280 | 7E1335  
Плинтус 3: 30050217 | VE1335



**Дуб тёмный** | E1350MMV2  
1-полосный | Шелковисто-матовый блеск  
Плинтус 1: 30030178 | 4E39  
Плинтус 2: 30040179 | 7E39



## Технические характеристики

Размер:	1380 мм * 243 мм
Толщина:	8 мм
Несущая плита:	Aqua-Protect® PEFC®
Износостойчивость:	AC 4 (EN 13329, Приложение E)
Укладка:	Подходят для укладки на теплые полы



**Дуб тёмный Кайлуа** | E1355MMV2  
1-полосный | Шелковисто-матовый блеск  
Плинтус 1: 30030131 | 4E46  
Плинтус 2: 30040135 | 7E46



**мичиганский дуб** | E1370MMV2  
1-полосный | Шелковисто-матовый блеск  
Плинтус 1: 30030177 | 4E38  
Плинтус 2: 30040178 | 7E38  
Плинтус 3: 30050152 | VE38



**Дуб Онтарио** | E1375MMV2  
1-полосный | Шелковисто-матовый блеск  
Плинтус 1: 30030176 | 4E37  
Плинтус 2: 30040177 | 7E37  
Плинтус 3: 30050153 | VE37



**Дуб аляска** | E1630MMV2  
1-полосный | Шелковисто-матовый блеск  
Плинтус 1: 30030275 | 4E163  
Плинтус 2: 30040275 | 7E163  
Плинтус 3: 30050212 | VE163



**французский орех** | NU270MMV2  
1-полосный | Шелковисто-матовый блеск  
Плинтус 1: 30030166 | 4N27  
Плинтус 2: 30040166 | 7N27  
Плинтус 3: 30050113 | VN27



**Пекан Эксклюзив** | PE480MMV2  
1-полосный | Шелковисто-матовый блеск  
Плинтус 1: 30030243 | 4PE48  
Плинтус 2: 30040243 | 7PE48

**Имеются плинтусы под декор.**

Другие дополнительные материалы на стр. 52.

Плинтус **1** 

Плинтус **2** 

Плинтус **3** 

# marena XL V4



**Колумбийский бук** | ВU305MXLV4  
1-полосный | Матовая поверхность  
Плинтус 1: 30030268 | 4B30  
Плинтус 2: 30040268 | 7B30  
Плинтус 3: 30050214 | VB30



**Дуб Теннесси натуральный** | E1101MXLV4  
1-полосный | Матовая поверхность  
Плинтус 1: 30030308 | 4E1101  
Плинтус 2: 30040328 | 7E1101



**Дуб Теннесси белый** | E1102MXLV4  
1-полосный | Матовая поверхность  
Плинтус 1: 30030309 | 4E1102  
Плинтус 2: 30040329 | 7E1102



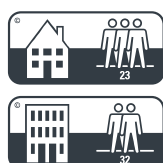
**Дуб Теннесси мокка** | E1103MXLV4  
1-полосный | Матовая поверхность  
Плинтус 1: 30030310 | 4E1103  
Плинтус 2: 30040330 | 7E1103



**Дуб Теннесси охра** | E1104MXLV4  
1-полосный | Матовая поверхность  
Плинтус 1: 30030311 | 4E1104  
Плинтус 2: 30040331 | 7E1104



**Дуб Теннесси умбра** | E1106MXLV4  
1-полосный | Матовая поверхность  
Плинтус 1: 30030313 | 4E1106  
Плинтус 2: 30040333 | 7E1106



## Технические характеристики

Размер:	1845 мм * 243 мм
Толщина:	10 мм
Несущая плита:	Aqua-Protect® PEFC®
Износостойчивость:	AC 4 (EN 13329, Приложение E)
Укладка:	Подходят для укладки на теплые полы





**Дуб Теннесси платина** | E1107MXLV4  
1-полосный | Матовая поверхность  
Плинтус 1: 30030314 | 4E1107  
Плинтус 2: 30040334 | 7E1107



**Дуб Теннесси копчёный** | E1108MXLV4  
1-полосный | Матовая поверхность  
Плинтус 1: 30030312 | 4E1108  
Плинтус 2: 30040332 | 7E1108



**Дуб каньон белый** | E1235MXLV4  
1-полосный | Матовая поверхность  
Плинтус 1: 30030307 | 4E1235  
Плинтус 2: 30040327 | 7E1235



**Дуб узьский тёмный** | E1465MXLV4  
1-полосный | грубый распил  
Плинтус 1: 30030285 | 4E1465  
Плинтус 2: 30040285 | 7E1465  
Плинтус 3: 30050222 | VE1465



**Дуб асьенда** | E1490MXLV4  
1-полосный | Матовая поверхность  
Плинтус 1: 30030185 | 4E149  
Плинтус 2: 30040185 | 7E149  
Плинтус 3: 30050119 | VE149



**Ностальгический дуб** | E1920MXLV4  
1-полосный | грубый распил  
Плинтус 1: 30030237 | 4E92  
Плинтус 2: 30040237 | 7E92  
Плинтус 3: 30050142 | VE92

**Имеются плинтусы под декор.**

Другие дополнительные материалы на стр. 52.

Плинтус **1** 

Плинтус **2** 

Плинтус **3** 

# marena stone V4



**Скретч бетон** | P960MSV4  
Вид камня | Гладкая поверхность  
Плинтус 2: 30040335 | 7P960



**Травертин кремовый** | P965MSV4  
Вид камня | Гладкая поверхность  
Плинтус 2: 30040336 | 7P965



**Травертин мокка** | P970MSV4  
Вид камня | Гладкая поверхность  
Плинтус 2: 30040337 | 7P970



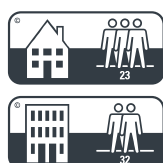
**Креатив ржавчина** | P975MSV4  
Вид камня | Гладкая поверхность  
Плинтус 2: 30040338 | 7P975



**Креатив серый** | P980MSV4  
Вид камня | Гладкая поверхность  
Плинтус 2: 30040339 | 7P978



**Камень вулканический** | P985MSV4  
Вид камня | Гладкая поверхность  
Плинтус 2: 30040340 | P985



## Технические характеристики

Размер:	596 мм * 305 мм
Толщина:	8 мм
Несущая плита:	Aqua-Protect® PEFC®
Износостойчивость:	AC 4 (EN 13329, Приложение E)
Укладка:	Подходят для укладки на теплые полы



**чёрный сланец** | S300MSV4  
Вид камня | Вид под плитку  
Плинтус 2: 30020535 | 7S300



**Concrete** | S310MSV4  
Вид камня | Гладкая поверхность  
Плинтус 2: 30020536 | 7S310



**Limestone** | S330MSV4  
Вид камня | Гладкая поверхность  
Плинтус 2: 30020538 | 7S330



**Серый** | S370MSV4  
Вид камня | Гладкая поверхность  
Плинтус 2: 30020541 | 7S370



**Бетон светлый** | S390MSV4  
Вид камня | Гладкая поверхность  
Плинтус 2: 30020543 | 7S390



**Бетон тёмный** | S400MSV4  
Вид камня | Гладкая поверхность  
Плинтус 2: 30020544 | 7S400

**Имеются плинтусы под декор.**

Другие дополнительные материалы на стр. 52.

Плинтус **2**



# marena





# Дыхание роскоши

*"Если они удались, то я могу наслаждаться в полном покое длительное время - потому что шоколад делает счастливым."*

- Особо длинные панели ламината с фасками с 4 сторон (V4)
- Сочетающиеся с древесным декором структуры поверхности - Synchronpore
- Благодаря системе Aqua-Protect панель ламината подходит для влажных помещений
- Укладывается с рулонной акустической системой Sound-Protect!

## ariosa

ariosa, коллекция в серии ламината, которая доставляет удовольствие. 8 сказочных декоров с натуральными швами половиц в стиле загородного дома предлагает эта коллекция, которую по всем характеристикам можно отнести к полам премиум-класса.

Стойкие аутентичные поверхности в сочетании с пригодными для влажных помещений несущими панелями Aqua Protect удовлетворяют любые желания.

Имитирующие подлинные половицы стыки с 4 сторон придают полам массивный характер- для всех кому нравится натуральное дерево.

# ariosa

# ariosa



**Дуб крем** | E1020ARA  
1-полосный | Синхронная поверхность  
Плинтус 1: 30030258/4E1020ARA  
Плинтус 2: 30040258/7E1020ARA



**Дуб снежный** | E1030ARA  
1-полосный | Синхронная поверхность  
Плинтус 1: 30030259/4E1030ARA  
Плинтус 2: 30040259/7E1030ARA



**Дуб эспрессо** | E1050ARA  
1-полосный | Синхронная поверхность  
Плинтус 1: 30030260/4E1050ARA  
Плинтус 2: 30040260/7E1050ARA



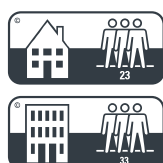
**Дуб сланец** | E1060ARA  
1-полосный | Синхронная поверхность  
Плинтус 1: 30030261/4E1060ARA  
Плинтус 2: 30040261/7E1060ARA



**Дуб корица** | E1070ARA  
1-полосный | Синхронная поверхность  
Плинтус 1: 30030262/4E1070ARA  
Плинтус 2: 30040262/7E1070ARA



**Дуб ваниль** | E1080ARA  
1-полосный | Синхронная поверхность  
Плинтус 1: 30030263/4E1080ARA  
Плинтус 2: 30040263/7E1080ARA



## Технические характеристики

Размер:	1845 мм * 188 мм
Толщина:	12 мм
Несущая плита:	Aqua-Protect® PEFC®
Износостойчивость:	AC 5 (EN 13329, Приложение E)
Укладка:	Подходят для укладки на теплые полы



**Дуб мускат** | EI090ARA  
 1-полосный | Синхронная поверхность  
 Плинтус 1: 30030264/4EI090ARA  
 Плинтус 2: 30040264/7EI090ARA



**Венге какао** | WE010ARA  
 1-полосный | эксклюзивная структура древесины  
 Плинтус 1: 30030265/4WE010ARA  
 Плинтус 2: 30040265/7WE010ARA



**Имеются плинтусы под декор.**

Другие дополнительные материалы на стр. 52.

Плинтус **1** 

Плинтус **2** 

Плинтус **3** 

ariosa







# Мой часовой пояс

*"Для меня бесценно: поваляться на диване, поразмышлять или погрузиться в увлекательный детектив, отбросив все повседневные заботы".*

- Высококачественные эксклюзивные древесные декоры как в стандартном, так и в широком формате.
- Экологичные ламинатные полы с несущей панелью FSC отмечены премией "Голубой ангел"
- Особо ударостойкая поверхность благодаря DPL+ | Подходит для мойки машин
- Ламинатная панель, пригодная для влажных помещений благодаря системе Aqua-Protect.
- Прекрасная акустика помещения благодаря наклеенной акустической системе Sound-Protect Eco Plus или укладке с рулонной акустической системой Sound-Protect

## piazza piazza maxi

Без компромиссов в качестве, дизайне и экологии. Полы wineo piazza, piazza maxi и ariosa- это коллекция технически реализуемых свойств. Например, DPL+ обеспечивает лучшую стойкость, благодаря FSC сертифицированным несущим панелям Aqua-Protect, эти полы подходят даже для мойки машин и влажных помещений.

Благодаря применению FSC® сертифицированных материалов в сочетании с акустической системой Sound-Protect-Eco, эти коллекции сейчас являются наиболее стойкими среди ламинатных полов.

piazza

# piazza



**африканская ацелия** | AF100P | AF100PC  
2x-полосный | Матовая поверхность  
Плинтус 1: 30030165 | 4K21  
Плинтус 2: 30040165 | 7K21  
Плинтус 3: 30050232 | VK21



**Клен аргентинский** | AH315P | AH315PC  
3x-полосный | грубый распил  
Плинтус 1: 30030272 | 4A31  
Плинтус 2: 30040272 | 7A31  
Плинтус 3: 30050209 | VA31



**бук колумбийский** | BU305P | BU305PC  
1-полосный | Матовая поверхность  
Плинтус 1: 30030268 | 4B30  
Плинтус 2: 30040268 | 7B30  
Плинтус 3: 30050214 | VB30



**Дуб Волна Серый** | EI130P | EI130PC  
1-полосный | Матовая поверхность  
Плинтус 1: 30030249 | 4E13  
Плинтус 2: 30040249 | 7E13  
Плинтус 3: 30050158 | VE13



**Дуб солёный** | EI265P | EI265PC  
1-полосный | грубый распил  
Плинтус 1: 30030276 | 4E126  
Плинтус 2: 30040276 | 7E126  
Плинтус 3: 30050213 | VE126



**Дуб прибрежный** | EI315P | EI315PC  
1-полосный | грубый распил  
Плинтус 1: 30030278 | 4E1315  
Плинтус 2: 30040278 | 7E1315  
Плинтус 3: 30050215 | VE1315



AC5



LocTec



Das Zeichen für verantwortungsvolle  
Waldwirtschaft

## Технические характеристики

Размер:	1288 мм * 192 мм
Толщина:	8 мм   10 мм (с акустической системой)
Несущая плита:	Aqua-Protect® FSC®
Износоустойчивость:	AC 5 (EN 13329, Приложение E)
Укладка:	Подходят для укладки на теплые полы
Акустика помещения:	Прекрасная акустика помещения благодаря наклеенной акустической системе Sound-Protect Eco Plus (опция)



**белый дуб** | E1410P | E1410PC  
 2х-полосный | Матовая поверхность  
 Плинтус 1: 30030185 | 4E49  
 Плинтус 2: 30040185 | 7E49  
 Плинтус 3: 30050119 | VE49



**бурлингтонский светлый дуб** | E1420P | E1420PC  
 1-полосный 1 + 2 Stab | Матовая поверхность  
 Плинтус 1: 30030187 | 4E52  
 Плинтус 2: 30040187 | 7E52



**Дуб Волна Кремовый** | E1450P | E1450PC  
 1-полосный | Матовая поверхность  
 Плинтус 1: 30030250 | 4E145  
 Плинтус 2: 30040250 | 7E145  
 Плинтус 3: 30050156 | VE145



**классический дуб** | E1635P | E1635PC  
 2х-полосный | Матовая поверхность  
 Плинтус 1: 30030123 | 4E10  
 Плинтус 2: 30040127 | 7E10



**Дуб северный** | E1665P | E1665PC  
 1-полосный | Матовая поверхность  
 Плинтус 1: 30030271 | 4E166  
 Плинтус 2: 30040271 | 7E166  
 Плинтус 3: 30050208 | VE166



**Орех антрацит** | NU300P | NU300PC  
 2х-полосный | Матовая поверхность  
 Плинтус 1: 30030273 | 4NU30  
 Плинтус 2: 30040273 | 7NU30  
 Плинтус 3: 30050210 | VNU30

**Имеются плинтусы под декор.**

Другие дополнительные материалы на стр. 52.

Плинтус **1** 

Плинтус **2** 

Плинтус **3** 

piazza

# piazza maxi



**португальский дуб** | E1430PM  
1-полосный | Матовая поверхность  
Плинтус 1: 30030189 | 4E43  
Плинтус 2: 30040189 | 7E43



**дуб Мура** | E1435PM  
1-полосный | Матовая поверхность  
Плинтус 1: 30030190 | 4E54  
Плинтус 2: 30040190 | 7E54



**Дуб узльский светлый** | E1445PM  
1-полосный | грубый распил  
Плинтус 1: 30030284 | 4E1445  
Плинтус 2: 30040284 | 7E1445  
Плинтус 3: 30050221 | VE1445



**Дуб узльский тёмный** | E1465PM  
1-полосный | Матовая поверхность  
Плинтус 1: 30030285 | 4E1465  
Плинтус 2: 30040285 | 7E1465  
Плинтус 3: 30050222 | VE1465



**Дуб морской** | E1475PM  
1-полосный | Матовая поверхность  
Плинтус 1: 30030286 | 4E147  
Плинтус 2: 30040286 | 7E147  
Плинтус 3: 30050223 | VE147



**Дуб вулканический** | E1485PM  
1-полосный | Матовая поверхность  
Плинтус 1: 30030287 | 4E148  
Плинтус 2: 30040287 | 7E148  
Плинтус 3: 30050224 | VE148



Das Zeichen für verantwortungsvolle  
Waldwirtschaft

## Технические характеристики

Размер:	1380 мм * 243 мм
Толщина:	10 мм
Несущая плита:	Aqua-Protect® FSC®
Износостойчивость:	AC 5 (EN 13329, Приложение E)
Укладка:	Подходят для укладки на теплые полы





**Тирольский дуб крем** | E1491PM  
1-полосный | грубый распил  
Плинтус 1: 30030300 | 4E1491  
Плинтус 2: 30040320 | 7E1491



**Тирольский дуб мёд** | E1493PM  
1-полосный | грубый распил  
Плинтус 1: 30030302 | 4E1493  
Плинтус 2: 30040322 | 7E1493



**Дуб тирольский** | E1495PM  
1-полосный | грубый распил  
Плинтус 1: 30030288 | 4E149  
Плинтус 2: 30040288 | 7E149  
Плинтус 3: 30050225 | VE149



**Тирольский дуб серебро** | E1496PM  
1-полосный | грубый распил  
Плинтус 1: 30030304 | 4E1496  
Плинтус 2: 30040324 | 7E1496



**Тирольский дуб белый** | E1498PM  
1-полосный | грубый распил  
Плинтус 1: 30030306 | 4E1498  
Плинтус 2: 30040325 | 7E1498



**Дуб аляска** | E1630PM  
1-полосный | Матовая поверхность  
Плинтус 1: 30030275 | 4E163  
Плинтус 2: 30040275 | 7E163  
Плинтус 3: 30050212 | VE163

**Имеются плинтусы под декор.**

Другие дополнительные материалы на стр. 52.

Плинтус **1** 

Плинтус **2** 

Плинтус **3** 

piazza



# Моя пекарня

*"Этот сладкий тайм-аут я точно заслужила! В конце концов должна же каждая мастерица попробовать то, над чем она корпела полдня на кухне."*

- Классические цвета, декоры под камень и креативные декоры с матовой и глянцевой поверхностью
- Панель ламината толщиной 8 мм, пригодная для влажных помещений благодаря системе Aqua-Protect
- Микрофаска со всех сторон
- Стойкая поверхность с электронно-лучевым уплотнением
- Укладывается с рулонной акустической системой Sound-Protect!

## color

Тем, кому нравится благородный стиль: color превращает помещение в событие, на выбор глянцевое или матовое.

Выбор одноцветных декоров предлагает вам креативные решения свободного пространства.

Декоры под камень и креативные декоры ставят коллекцию color на особое место в области ламината.

# color

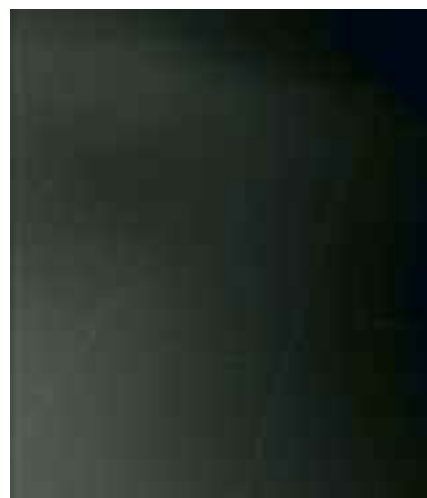
# color матовая поверхность



**белый** | СНС500СМ  
Матовая поверхность  
Плинтус 4: 30040342



**чёрный** | СНС510СМ  
Матовая поверхность  
Плинтус 4: 30040344



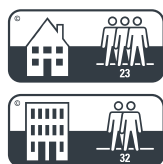
**умбра-серый** | СНС530СМ  
Матовая поверхность  
Плинтус 4: 30040346



**рубиново-красный** | СНС540СМ  
Матовая поверхность



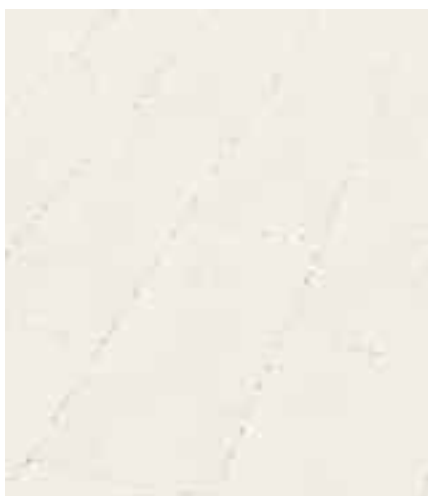
**сапфирно-голубой** | СНС550СМ  
Матовая поверхность



## Технические характеристики

Размер:	853 мм * 329 мм
Толщина:	8 мм
Несущая плита:	Aqua-Protect® PEFC®
Износостойчивость:	AC 4 (EN 13329, Приложение E)
Укладка:	Подходят для укладки на теплые полы





**Лён** | СНС560СМ  
Матовая поверхность



**Венге оригинал** | СНС650СМ  
Матовая поверхность  
Плинтус 4: 30040355



**Сырая сталь** | СНС660СМ  
Матовая поверхность  
Плинтус 4: 30040356



**Кость** | СНС670СМ  
Матовая поверхность  
Плинтус 4: 30040357

### Имеются плинтусы под декор.

Другие дополнительные материалы на стр. 52.

Плинтус **1** 

Плинтус **2** 

Плинтус **3** 

# color

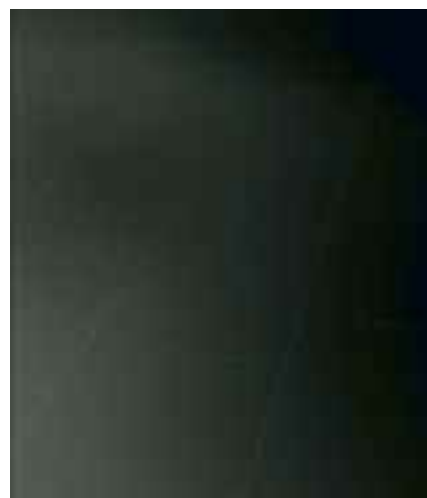
# color глянцевый



**белый** | СНС500СН  
Глянцевая поверхность  
Плинтус 4: 30040341



**чёрный** | СНС510СН  
Глянцевая поверхность  
Плинтус 4: 30040343



**умбра-серый** | СНС530СН  
Глянцевая поверхность  
Плинтус 4: 30040345



**рубиново-красный** | СНС540СН  
Глянцевая поверхность

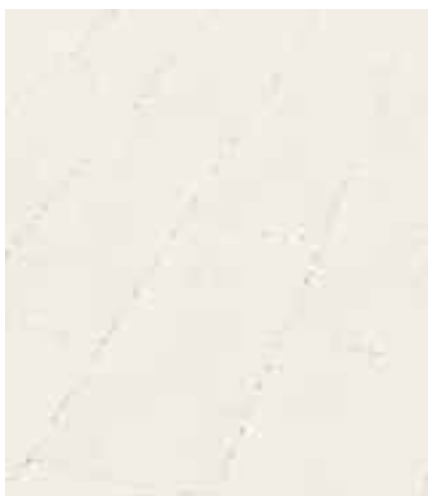


**сапфирно-голубой** | СНС550СН  
Глянцевая поверхность



## Технические характеристики

Размер:	853 мм * 329 мм
Толщина:	8 мм
Несущая плита:	Aqua-Protect® PEFC®
Износостойчивость:	WR 3 (EN 14354, Приложение D)
Укладка:	Подходят для укладки на теплые полы



**Лён** | СНС560СН  
Глянцевая поверхность



**Мрамор Carrara** | СНС570СН  
Глянцевая поверхность  
Плинтус 4: 30040352



**Мрамор азиатский** | СНС580СН  
Глянцевая поверхность  
Плинтус 4: 30040353



**Травертин кремовый** | СНС590СН  
Глянцевая поверхность  
Плинтус 4: 30040354

### Имеются плинтусы под декор.

Другие дополнительные материалы на стр. 52.

Плинтус **1** 

Плинтус **2** 

Плинтус **3** 

# color

# ПЛИНТУСЫ ДЛЯ ЛАМИНАТА ДЕРЕВО

Прекрасное завершение. К фирменным полам wīneo имеются соответствующие дополнительные материалы.

Они являются не только оптимальным визуальным дополнением, но и создают условия для долгой жизни напольных покрытий, так как фирменные материалы wīneo специально разработаны для этих полов. Для каждого изделия вы найдёте подходящие плинтусы и переходные профили.

1



#### Система фиксации Clipstar

50 Clips в упак. (25 упак. в коробке) для приблизительно 25 погонных метров плинтусов wīneo 30020239

#### Плинтусы + Clipstar

Быстрая установка плинтусов с невидимыми креплениями системы Clipstar wīneo. Плинтусы легко снимаются, что удобно при покраске стен или наклейке обоев.

2



#### Плинтус 14/70

Основа из МДФ | 14мм\*70мм\*2400мм  
Количество в паллете:  
400 шт. | 4 шт. в упаковке

#### Плинтус белый 14/70 | 30040208

3



#### Плинтус 14/19

Основа из МДФ | 14мм\*19мм\*2400мм  
Количество в паллете:  
1000 шт. | 20 шт. в упаковке

#### Плинтус белый 14/19 | 30050121

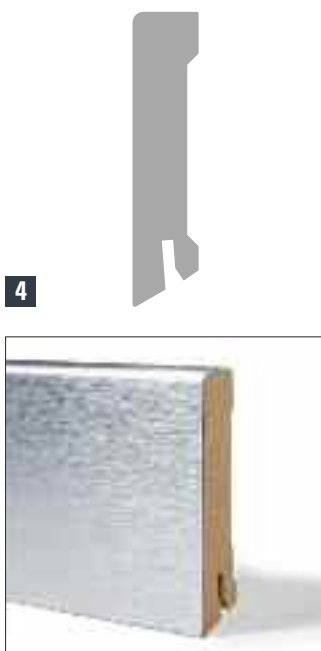
#### Плинтус 22/42

Основа из МДФ | 22мм\*42мм\*2400мм  
Количество в паллете:  
1000 шт. | 4 шт. в упаковке.

#### Плинтус белый 22/42 | 30030195



# ПЛИНТУСЫ ДЛЯ ЛАМИНАТА ЭКСКЛЮЗИВНАЯ



4

**Плинтус 18/78**  
Основа из МДФ | 18мм\*78мм\*2400мм  
4 шт. в упаковке



Полярная белизна | матовая поверхность | 30060345



Брашированный алюминий | матовая поверхность | 30060360



Вид нержавеющей стали | матовая поверхность | 30060361



белый | 30040342

30040341



чёрный | 30040344

30040343



умбра-серый | 30040346

30040345



Венге оригинал | 30040355



Сырая сталь | 30040356



Кость | 30040357



Мрамор Carrara | 30040352



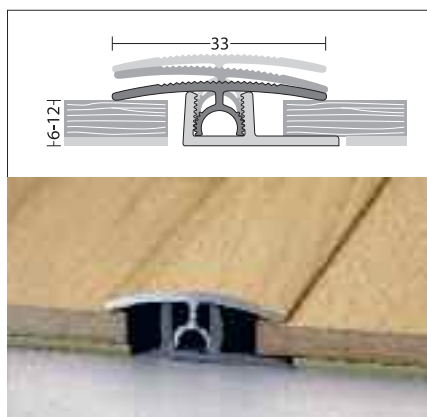
Мрамор азиатский | 30040353



Травертин кремовый | 30040354

# АЛЮМИНИЕВЫЕ ПРОФИЛИ ВИД ДЕРЕВА И МЕТАЛЛА

Профили wіneo визуально и по цвету прекрасно подходят для соединения наших напольных покрытий с порогами, стенами и другими строительными конструкциями. Наряду с *классическими* напольными профилями из алюминия, wіneo предлагает привлекательные материалы под дерево для любых соединений и переходов. Необходимые компенсационные зазоры.

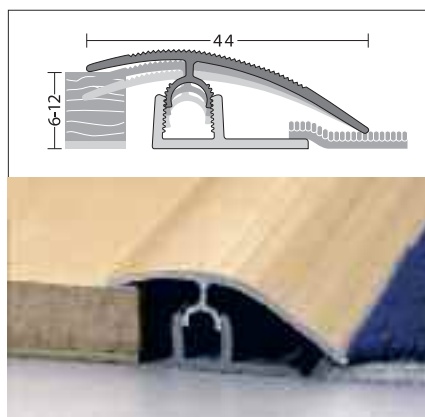


#### Соединительный порог Profitec Junior

Алюминиевый порог из 2 частей для покрытия термощвов.

Для покрытия толщиной 6 - 12 мм  
33 мм \* 1 м | 2,7 м

Упаковочная единица: 10 шт. в коробке  
Минимальный объем заказа: 1 шт.

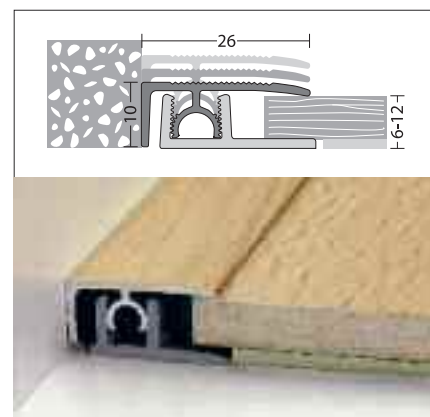


#### Переходный порог Profitec Junior

Алюминиевый порог из 2 частей для стыка полов разной высоты.

Для покрытия толщиной 6 - 12 мм  
44 мм \* 1 м | 2,7 м

Упаковочная единица: 10 шт. в коробке  
Минимальный объем заказа: 1 шт.



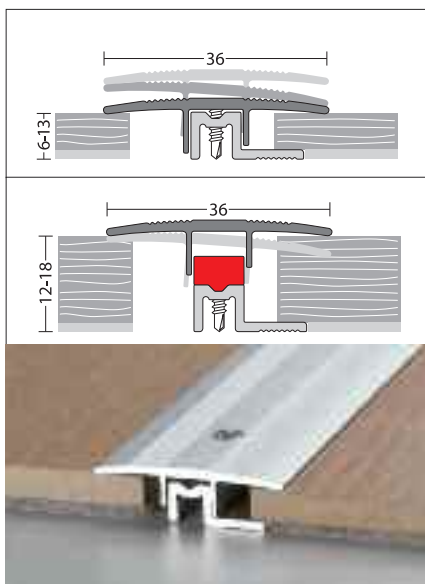
#### Торцевой порог Profitec Junior

Алюминиевый порог из 2 частей, к примеру, для соединения напольного покрытия со стенами.

Для покрытия толщиной 6 - 12 мм  
26 мм \* 1 м | 2,7 м

Упаковочная единица: 10 шт. в коробке  
Минимальный объем заказа: 1 шт.

1 м	2,7 м	1 м	2,7 м	1 м	2,7 м
48100449	48100425	48100457	48100433	48100465	48100441   Серебро
48100448	48100424	48100456	48100432	48100464	48100440   Песок
48100450	48100426	48100458	48100434	48100466	48100442   Нержавеющая сталь матовая
48100453	48100429	48100461	48100437	48100469	48100445   Клен
48100451	48100427	48100459	48100435	48100467	48100443   Бук
48100452	48100428	48100460	48100436	48100468	48100444   светлый дуб
48100454	48100430	48100462	48100438	48100470	48100446   Вишня
48100455	48100431	48100463	48100439	48100471	48100447   Орех

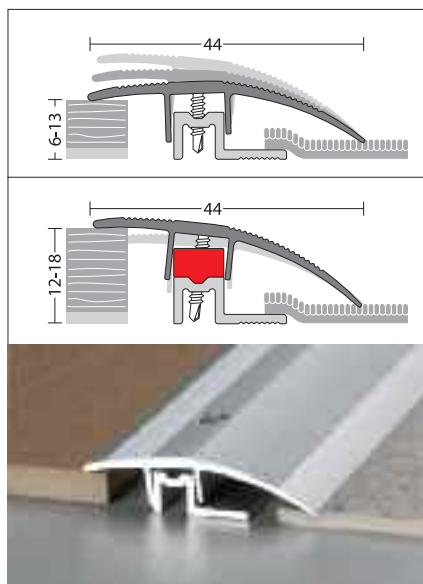


**Соединительный порог PS400PEP**

Завинчивающийся алюминиевый порог из 2 частей для покрытия термошвов.

Для покрытия толщиной 6 - 13 мм  
36 мм \* 1 м | 2,7 м

Упаковочная единица: 10 шт. в коробке  
Минимальный объем заказа: 1 шт.

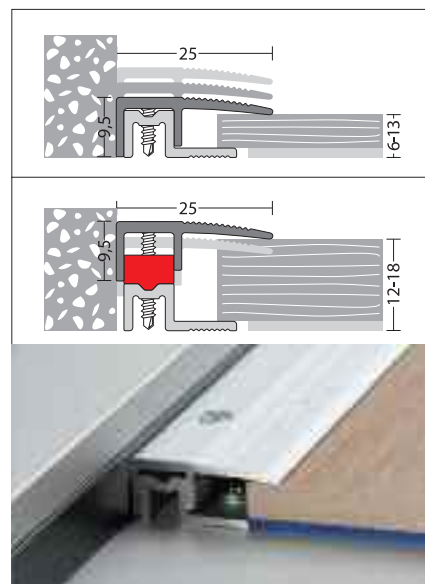


**Переходный порог PS400PEP**

Завинчивающийся алюминиевый порог из 2 частей для стыка полов разной высоты.

Для покрытия толщиной 6 - 13 мм  
44 мм \* 1 м | 2,7 м

Упаковочная единица: 10 шт. в коробке  
Минимальный объем заказа: 1 шт.



**Торцевой порог PS400PEP**

Завинчивающийся алюминиевый порог из 2 частей, например, для соединения напольного покрытия со стенами.

Для покрытия толщиной 6 - 13 мм  
25 мм \* 1 м | 2,7 м

Упаковочная единица: 10 шт. в коробке  
Минимальный объем заказа: 1 шт.

1 м	2,7 м	1 м	2,7 м	1 м	2,7 м
48100413	48100401	48100417	48100405	48100421	48100409   Серебро
48100412	48100400	48100416	48100404	48100420	48100408   Песок
48100414	48100402	48100418	48100406	48100422	48100410   Нержавеющая сталь матовая
48100415	48100403	48100419	48100407	48100423	48100411   Нержавеющая сталь полированная

**Повышающий блок**

Песок | Нержавеющая сталь матовая | 48100502

**Повышающий блок**

Серебро | Нержавеющая сталь полированная | 48100503

# ПОДКЛАДНОЙ МАТЕРИАЛ ПРЕКРАСНОЕ РЕШЕНИЕ

Для всех напольных покрытий wıneo и для любых помещений имеется прекрасный подкладной материал. Звукоизоляция для полов с обогревом, звукоизоляция со встроенной пароизоляцией, изоляционные панели для комфортного хождения и выравнивания высот, подложки с изоляционными свойствами, комбинированные с пароизоляцией или подложки для оптимальной звукоизоляции- это прекрасные решения для любых полов.



**Изоляционная подложка от wıneo  
Sound Protect Eco Plus**

- материал подложки, сохраняющий эластичность в течение долгого времени, на 90% из натурального сырья
- одностороннее флисовое покрытие
- пароизоляционная пленка с возможностью склеивания краев при помощи склеивающей пленки
- хорошие акустические свойства помещения
- прекрасно подходит для теплых полов

Снижение шума шагов: > 19 дБ  
Снижение громкости: са. 28 %  
Термическое сопротивление: 0,01 м2/кВт  
**толщина 2 мм | ширина 1 м | длина 7 м**

№ арт. 10020211

Упаковочная единица: 40 рулонов на паллете  
Упаковочная единица: 7 кв. м в 1 рулоне



**Изоляционная подложка от wıneo  
Sound Protect Eco Profi**

- материал подложки, сохраняющий эластичность в течение долгого времени, на 90% из натурального сырья
- одностороннее флисовое покрытие
- пароизоляционная пленка с возможностью склеивания краев при помощи склеивающей пленки
- хорошие акустические свойства помещения
- прекрасно подходит для теплых полов

Снижение шума шагов: > 20 дБ  
Снижение громкости: са. 31 %  
Термическое сопротивление: 0,01 м2/кВт  
**толщина 2,8 мм | ширина 1 м | длина 5 м**

№ арт. 10020212

Упаковочная единица: 40 рулонов на паллете  
Упаковочная единица: 5 кв. м в 1 рулоне



**Изоляционная подложка от wıneo  
Sound-Protect Eco Plus S/D**

- материал подложки, сохраняющий эластичность в течение долгого времени, на 90% из натурального сырья
- Одностороннее каширование алюминия
- Более лучшая интегрированная пароизоляция при оклейке стыковых кромок комбинированной уплотнительной лентой.
- выдающиеся акустические свойства помещения
- подходят для теплых полов

Снижение шума шагов: > 19 дБ  
Снижение громкости: са. 28 %  
Термическое сопротивление: 0,01 м2/кВт  
**толщина 2 мм | ширина 1 м | длина 8 м**

№ арт. 10020220

Упаковочная единица: 40 рулонов на паллете  
Упаковочная единица: 8 кв. м в 1 рулоне



**Изоляционная подложка от wineo  
Sound Protect Eco Profi S/D**

- материал подложки, сохраняющий эластичность в течение долгого времени, на 90% из натурального сырья
- Одностороннее каширование алюминия
- Более лучшая интегрированная пароизоляция при оклейке стыковых кромок комбинированной уплотнительной лентой.
- выдающиеся акустические свойства помещения
- подходят для теплых полов

Снижение шума шагов: > 20 дБ

Снижение громкости: са. 31 %

Термическое сопротивление: 0,01 м<sup>2</sup>/кВт

**толщина 3 мм | ширина 1 м | длина 5 м**

№ арт. 10020221

Упаковочная единица: 40 рулонов на паллете

Упаковочная единица: 5 кв. м в 1 рулоне



**Подложка wineo-Combi  
(Изоляционный материал из полистирола,  
с алюминиевым покрытием)**

- качественная подложка с выдающимися изоляционными свойствами
- в комбинации с эффективной пароизоляцией
- удобна в применении и быстро укладывается
- экологична, поскольку не содержит фторхлоруглеродов
- не подходит для укладки на теплые полы!

Снижение шума шагов: > 18 дБ

**толщина 3 мм | ширина 1 м | длина 15 м**

№ арт. 10020605

Упаковочная единица: 15 рулонов на паллете

Упаковочная единица: 15 кв. м в 1 рулоне

Снижение шума шагов: > 18 дБ

**толщина 3 мм | ширина 1,2 м | длина 25 м**

№ арт. 10020600

Упаковочная единица: 11 рулонов на паллете

Упаковочная единица: 30 кв. м в 1 рулоне



**Изоляционная плита wineo**

- сертификация FSC® | печать natureplus®
- улучшает комфорт при ходьбе | снижает уровень звука шагов
- позволяет выравнивать разный уровень полов до прим. 3мм
- хорошая теплоизоляция
- не подходит для оптимальной укладки на теплые полы!

Снижение шума шагов: ≥ 19 дБ

Термическое сопротивление: 0,07 м<sup>2</sup>/кВт

**толщина 5 мм | ширина 0,59 м | длина 0,79 м**

№ арт. 10020201

Упаковочная единица: 20 упаковок на паллете

Упаковочная единица: 10,25 кв.м. в 1 упаковке



# ПОДКЛАДНОЙ МАТЕРИАЛ ПРЕКРАСНОЕ РЕШЕНИЕ



**Пленка Combi**

- хорошая изоляция звука шагов для всех твердых напольных покрытий
- комбинация из несшитого вспененного полиэтилена и специальной пленки Diffufol® для снижения диффузии водяного пара с функцией пароизоляции
- не подходит для укладки на теплые полы!

Снижение шума шагов:  $\geq 18$  дБ  
**толщина 2 мм | ширина 1 м | длина 25 м**

№ арт. 10020107  
 Упаковочная единица: 4 рулонов в мешке  
 Упаковочная единица: 25 кв. м в 1 рулоне

Снижение шума шагов:  $\geq 18$  дБ  
**толщина 2 мм | ширина 1 м | длина 150 м**

№ арт. 10020108  
 Упаковочная единица: 1 рулон в мешке  
 Упаковочная единица: 150 кв. м в 1 рулоне



**Пароизоляция из полиэтилена**

- тонкая полиэтиленовая пленка
- в качестве разделительного слоя между стяжкой и изоляционной подложкой под все твердые напольные покрытия
- при деревянных основаниях можно отказаться от паро-изоляции из полиэтилена
- Теперь с сертификацией по В2

**толщина 0,125 мм | ширина 1 м | длина 30 м**

№ арт. 10100015  
 Упаковочная единица: 100 рулонов на паллете  
 Упаковочная единица: 30 кв. м в 1 рулоне

**толщина 0,125 мм | ширина 4 м | длина 25 м**

№ арт. 10100016  
 Упаковочная единица: 20 рулонов на паллете  
 Упаковочная единица: 100 кв. м в 1 рулоне



**Подложка из пенопласта**

- подложка из пенопласта для улучшения комфорта ходьбы
- не подходит в качестве пароизоляции или для укладки на теплые полы!

Снижение уровня звука шагов:  
 $\geq 14$  дБ – Подложка из пенопласта – 2ММ

**толщина 2 мм | ширина 1 м | длина 25 м**

№ арт. 10020106  
 Упаковочная единица: 5 рулонов в мешке  
 Упаковочная единица: 25 кв. м в 1 рулоне

Снижение уровня звука шагов:  
 $\geq 18$  дБ – Подложка из пенопласта – 3ММ

**толщина 3 мм | ширина 1 м | длина 25 м**

№ арт. 10020110  
 Упаковочная единица: 4 рулонов в мешке  
 Упаковочная единица: 25 кв. м в 1 рулоне



# СЕРВИСНАЯ МЫ ОХОТНО ПОМОЖЕМ ВАМ.

## Наши гарантии

Наши напольные покрытия рассчитаны на долгий срок службы. И благодаря тому, что с нашего завода все изделия выходят с проверенным качеством, мы можем в наших гарантийных обязательствах предложить нечто особенное для всех ламинатных полов wineo: *пожизненную* гарантию на стойкость изделия и защёлкивающееся соединение. У коллекций *piazza* и *piazza taxi* имеется даже 5-кратная гарантия на весь срок службы, касающаяся стойкости изделия, защёлкивающегося соединения, износа, чувствительности к УФ-лучам и невосприимчивости пятен. Регистрация *пожизненной* гарантии осуществляется в гарантийном талоне, который можно получить у продавца, или в интернете. Условия гарантии приведены в гарантийном талоне и в интернете.

[www.witex.com/garantie](http://www.witex.com/garantie)

## Служба поставок

Ваша удовлетворённость - это наша обязанность. Все изделия находятся на складе, и поэтому быстро доставляются Вам. Положитесь на нас!

## Посетите нас в интернете

В интернете по адресу [www.wineo.de](http://www.wineo.de) приведена вся информация о нас и нашей продукции. От ассортимента продукции до новинок и технической информации - на нашей интернет-странице вы найдёте всё, что вам нужно.

Воспользуйтесь также возможностью посмотреть на [www.witex.com](http://www.witex.com) уложенные ламинатные полы. Решите, какой пол подходит для вашей комнаты, и просто уложите его. Пробуйте различные полы, пока не найдёте нужные!

## Контакты на месте

Если вы интересуетесь нашими полами или у вас есть вопросы, то наши торговые партнёры в вашем городе всегда помогут вам.

